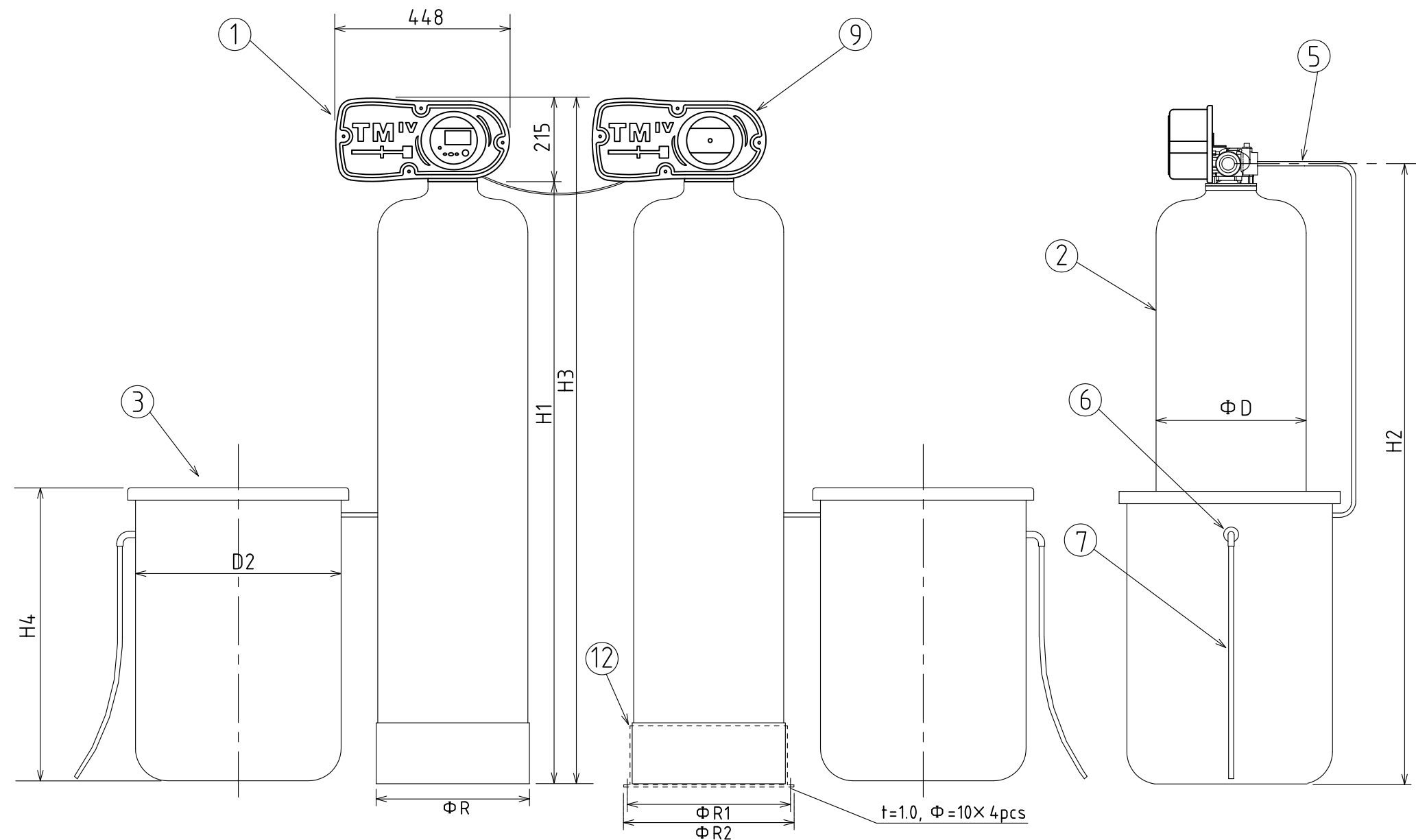
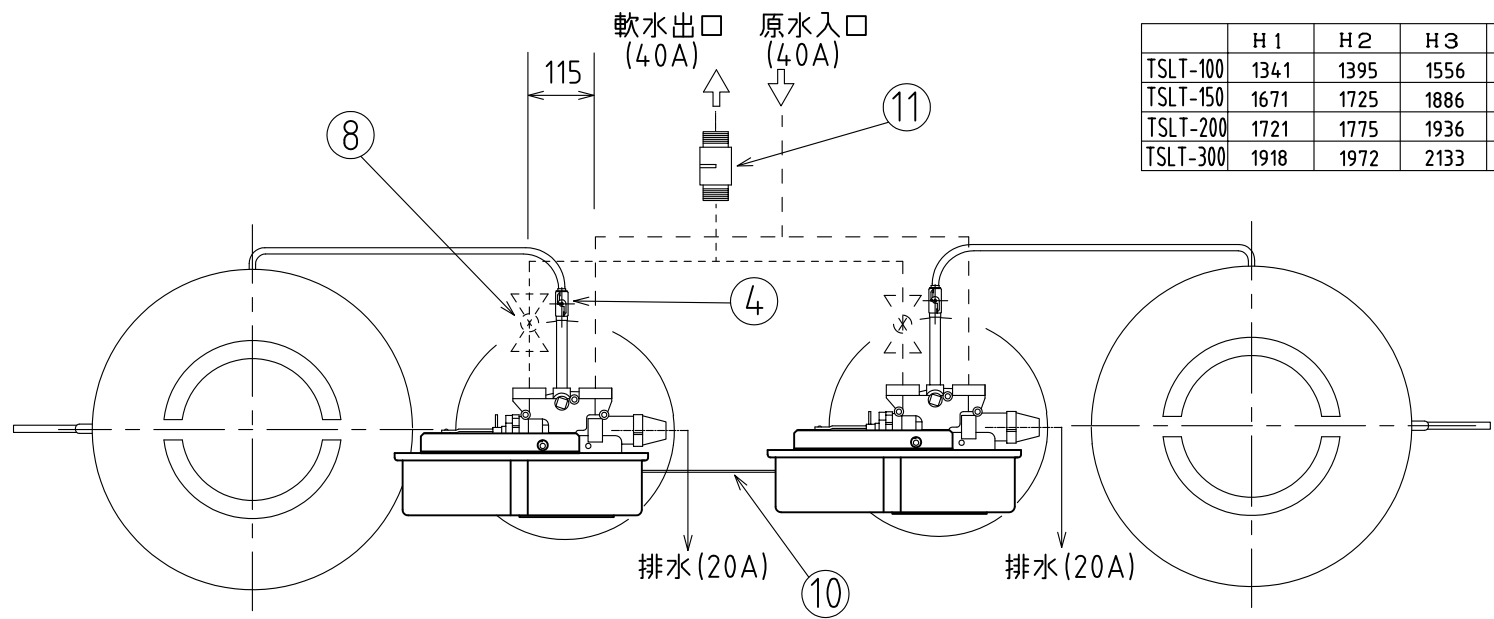


	H 1	H 2	H 3	ΦD	ΦR	D 2	H 4	ΦR1	ΦR2
TSLT-100	1341	1395	1556	413	416	570	890	485	535
TSLT-150	1671	1725	1886	413	416	570	890	485	535
TSLT-200	1721	1775	1936	555	516	570	890	620	670
TSLT-300	1918	1972	2133	626	594	710	870	690	740



項目	単位	TSLT-100	TSLT-150	TSLT-200	TSLT-300
標準通水量	m <sup>3</sup> /h	6	8	12	12
最大採水量	18ppm m <sup>3</sup> /サイクル	220	330	440	660
最大採水量	54ppm m <sup>3</sup> /サイクル	74	110	147	220
最低使用圧力	MPa(kg/cm <sup>2</sup> )	0.25 (2.5)			
最高使用圧力	MPa(kg/cm <sup>2</sup> )	0.5 (5.0)			
最高使用温度	℃	40			
接続配管口径	A	40			
電圧	V	100			
消費電力	W	125			
イオン交換樹脂量	リッター	100×2	150×2	200×2	300×2
再生用食塩消費量	kg/サイクル	10	15	20	30
乾燥重量	kg	220	300	440	620
運転重量	kg	600	800	1160	1640

※運転重量は再生用食塩1回分投入時の重量です。

乾燥、運転重量は共に概算値です。

※TSLT-200,300の樹脂筒はベース形状が少し異なります。

※点線部分の配管材は含まれません。

※軟水出口側には電磁弁（通電時閉型）が必要です。

14				
13				
12	樹脂筒固定用ベース	SUS304	2	オプション
11	流量計	ノリル	1	IN/OUT 40A SUS 対応
10	Twin インターコネクトケーブル		1	
9	オートロール150sバルブ（子機）	SUS316	1	
8	電磁弁（NO,通電時閉型）	BS	2	
7	オーバーフローホース	PE	2	
6	オーバーフローパイプ	PA	2	
5	塩水チューブ	PA	2	
4	塩水調整弁	BS	2	15A
3	食塩槽	PE	2	
2	樹脂筒	FRP	2	
1	オートロール150sバルブ（親機）	SUS316	1	4サイクル
品番 No.	名称 Name of part	材質 Material	入数 QTY	仕様 Specification

納入先 User		承認 APP	
名称 Title	全自動軟水装置 TSLT-100,150,200,300	検図 CKE	
図面 No.	TSLT-100,150,200,300-151019	作図 DWG	R.N

TOSC 株式会社  
TOSC Japan LTD.