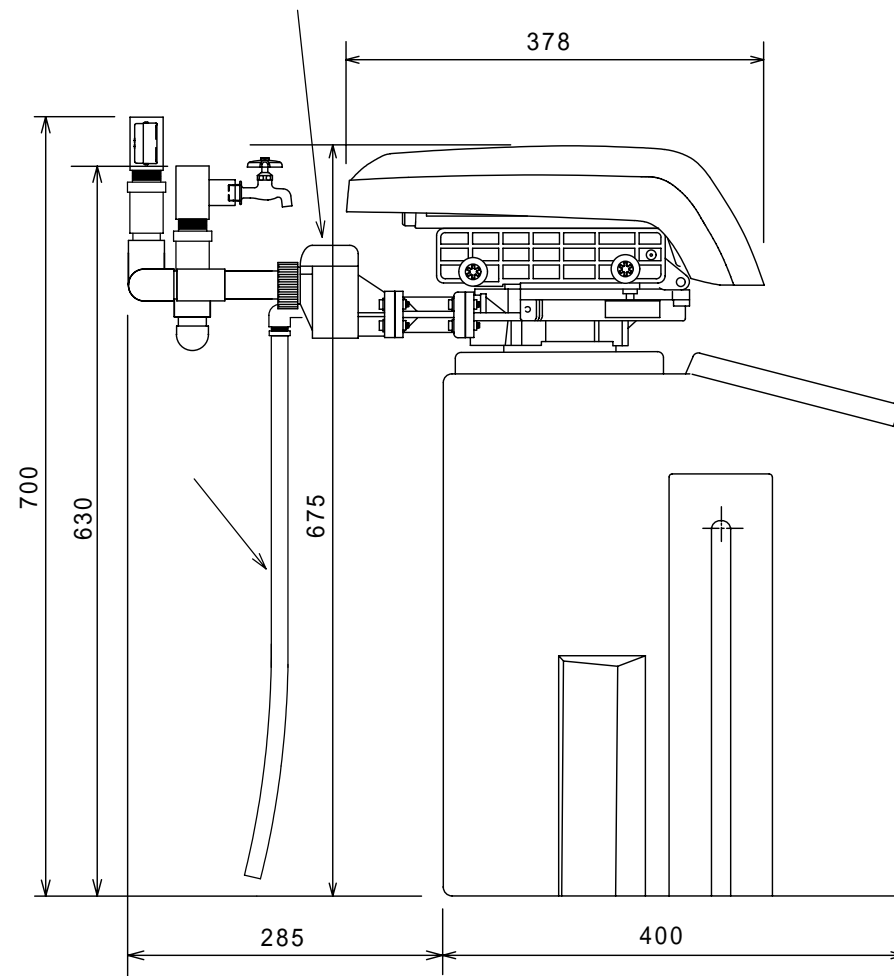
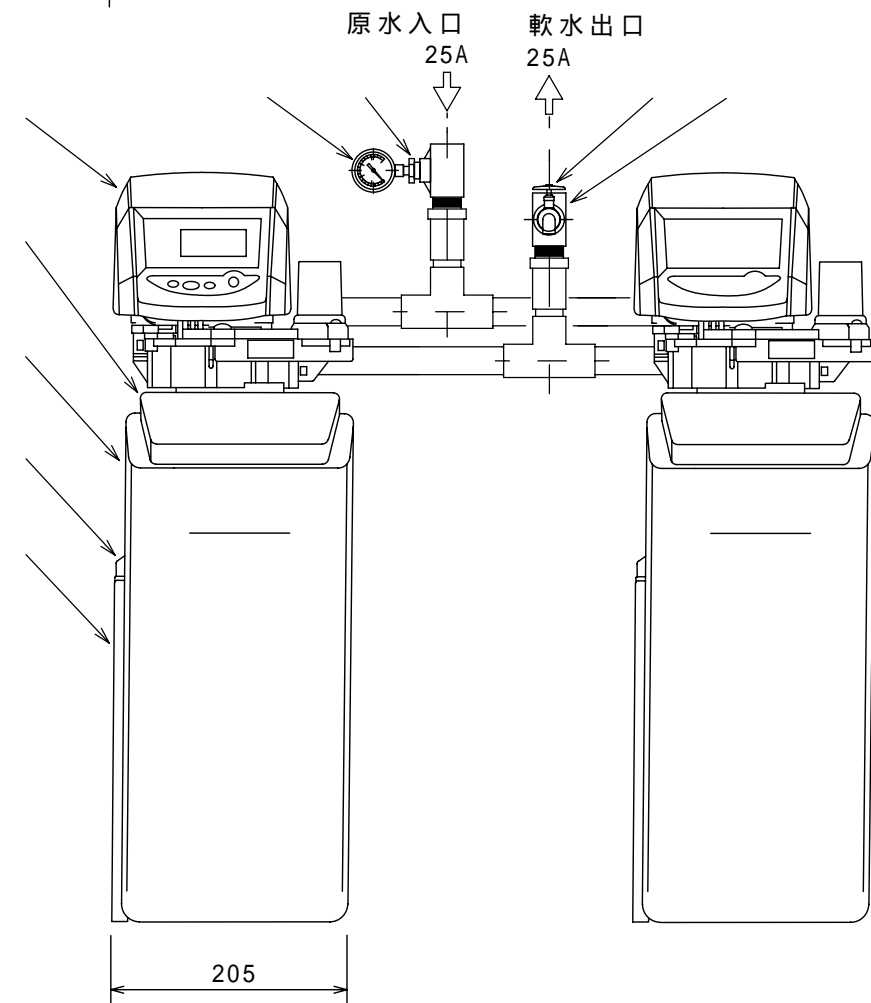


記) 1. 原水圧力 1.5 kgf/cm<sup>2</sup> (0.15 MPa) 未満の場合  
給水加圧装置で加圧して下さい。  
5 kgf/cm<sup>2</sup> 以上の場合、減圧弁を取り付けて下さい。



項目	単位	TSLT-6
最大通水量	m <sup>3</sup> /h	0.4
最大採水量	18ppm m <sup>3</sup> /サイクル	1.5
最大採水量	54ppm m <sup>3</sup> /サイクル	5
最低使用圧力	MPa(kg/cm <sup>2</sup> )	0.15(1.5)
最高使用圧力	MPa(kg/cm <sup>2</sup> )	0.5(5.0)
最高使用温度		40
接続配管口径	A	20
電圧	V	100
消費電力	W	3
イオン交換樹脂量	リッター	6 × 2
再生用食塩消費量	kg/サイクル	0.7
乾燥重量	kg	30
運転重量	kg	60

運転重量は再生用食塩 1 回分投入時の重量です。  
乾燥、運転重量は共に概算値です。

11	パイルスバルブ	ノリル	2	
10	食塩投入蓋	アクリル	2	
9	ブッシング	SUS	1	1/2" × 1/4"
8	異径チース	SUS	2	1" × 1/2"
7	横水栓	BC	1	1/2"
6	圧力計	BC	1	1/4" 50 × 1MF
5	オーバーフローホース	PE	2	
4	排水ホース	PVC	2	
3	オーバーフローエルボ	PA	2	
2	食塩槽	PE	2	
1	255/Logix764 コントローラ	ノリル	2	流量再生型
品番 No.	名称 Name of part	材質 Material	入数 QTY	仕様 Specification

納入先 User		承認 APP	
名称 Title	全自動交互運転軟水装置 TSLT-6		検図 CKE
図面 No.	TSLT-6-080220		作図 DWG H.S

**TOSC 株式会社**  
TOSC Japan LTD.