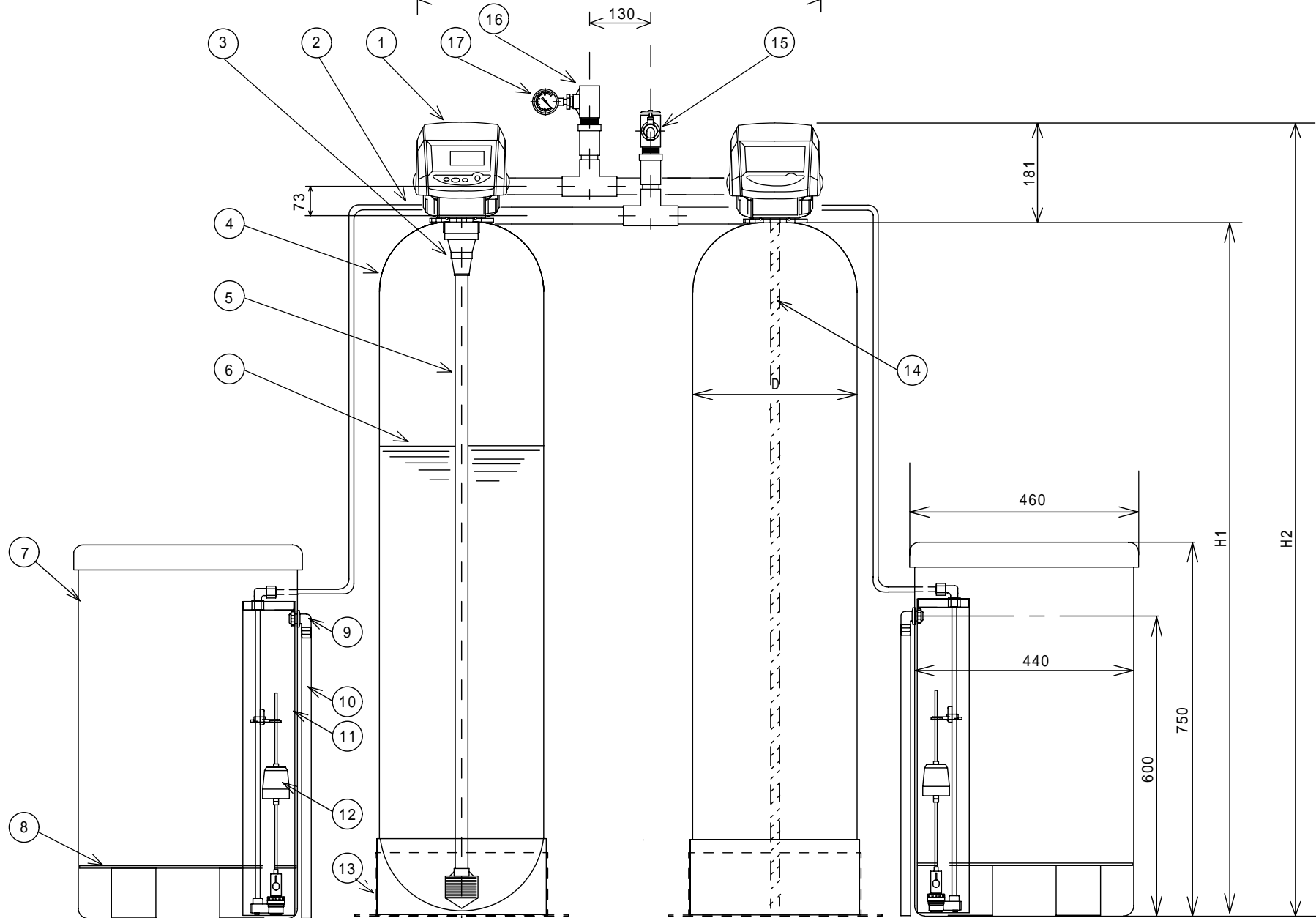


寸法 (mm)	H1	H2	D
TSLT-40	1198	1379	258
TSLT-50	1232	1413	310
TSLT-75	1398	1579	336

項目	単位	TSLT-40	TSLT-50	TSLT-75
標準通水量	m <sup>3</sup> /h	2.5	3.4	3.5
最大採水量 (18ppm)	m <sup>3</sup> /サイクル	100	128	190
最大採水量 (54ppm)	m <sup>3</sup> /サイクル	33.3	42.6	63.3
最低使用圧力	MPa	0.25		
最高使用圧力	MPa	0.5		
耐圧	MPa	0.8		
最高使用温度		40		
配管口径	A	25		
電源		100V (50Hz/60Hz)		
消費電力	W	3		
樹脂量	L	40 × 2	50 × 2	75 × 2
再生食塩消費量	kg/再生	5	6	9
乾燥重量	kg	100	120	160
運転重量	kg	240	320	420

運転重量は再生用食塩 1 回分投入時の重量です。  
 乾燥、運転重量は共に概算値です。  
 番号 スタンドはオプション販売です。  
 スタンド寸法は別紙図面をご参照下さい。



19	バイパスバルブ	2	ノリル	1"
18	配管接続キット	1式	PVC	1"
17	圧力計	1	BC	1/4" × 50 × 1MPa
16	異径チース	2	SUS	1" × 1/2" (1/2" × 1/4" SUS) 1ヶ付
15	検水蛇口	1	BC	1/2"
14	排水ホース	2	PVC	12 × 18
13	スタンド	2	SUS	オプション販売
12	塩水バルブ	2		フロート付
11	塩水バルブカバー	2	PP	
10	オーバーフローホース	2	PE	12 × 15
9	オーバーフローエルボ	2	PA	
8	食塩グリッド	2	PVC	
7	食塩槽	2	PE	
6	イオン交換樹脂	-	PS	強酸性陽イオン交換樹脂
5	集散水管	2	ABS	下部スクリーン付
4	樹脂筒	2	FRP	
3	上部スクリーン	2	ABS	
2	塩水チューブ	2	PA	3/8"
1	268/Logix764 コントロールバルブ	1	ノリル	8 サイクル
項番	名称	数量	材質	

承認	検図	作図	縮尺	全自動交互運転軟水装置 TSLT-40, 50, 75
		H.S	Free	

TOSC 株式会社  
TOSC JAPAN LTD.

TSLT-40, 50, 75-090702