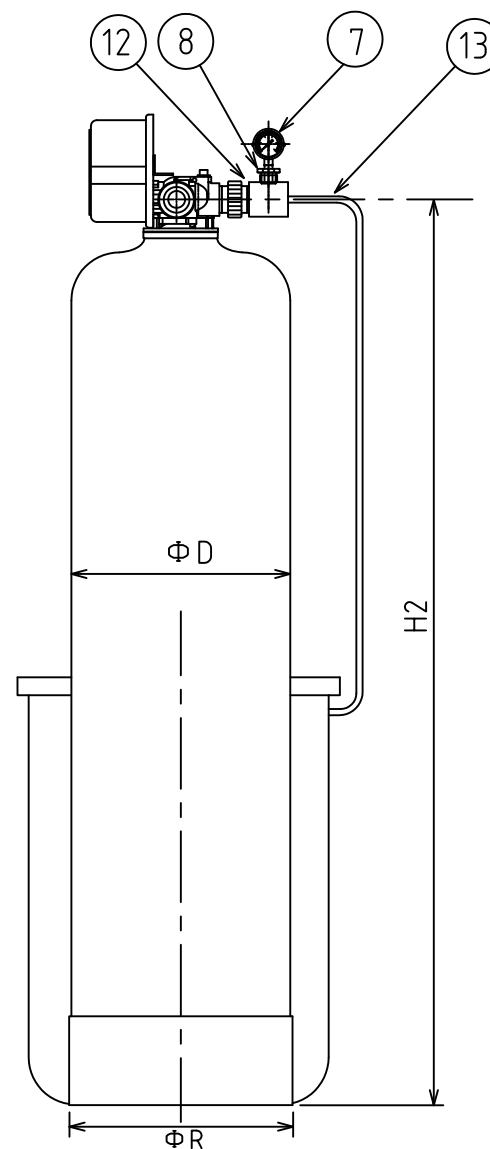
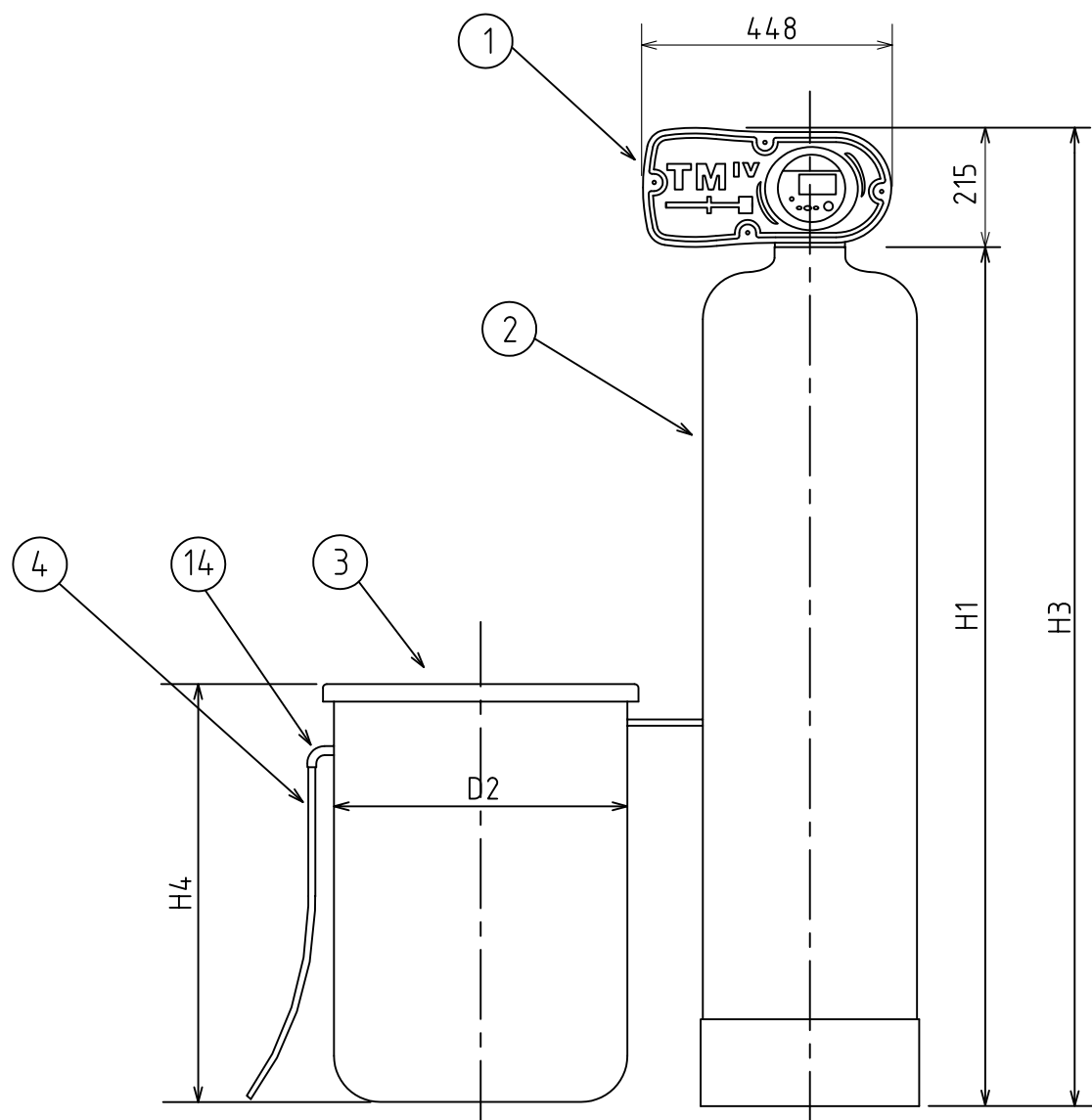


	H1	H2	H3	ΦD	ΦR	D2	H4
TSL-100	1341	1395	1556	413	416	570	890
TSL-150	1671	1725	1886	413	416	570	890
TSL-200	1721	1775	1936	555	516	570	890
TSL-300	1918	1972	2133	626	594	710	870

項目	単位	TSL-100	TSL-150	TSL-200	TSL-300
標準通水量	m ³ /h	6	8	12	12
最大採水量	18ppm m ³ /サイクル	220	330	440	660
最大採水量	54ppm m ³ /サイクル	74	110	147	220
最低使用圧力	MPa(kg/cm ²)	0.25(2.5)			
最高使用圧力	MPa(kg/cm ²)	0.5(5.0)			
最高使用温度	℃	40			
接続配管口径	A	40			
電圧	V	100			
消費電力	W	125			
イオン交換樹脂量	リッター	100	150	200	300
再生用食塩消費量	kg/サイクル	10	15	20	30
乾燥重量	kg	110	150	220	310
運転重量	kg	300	400	580	820

※運転重量は再生用食塩1回分投入時の重量です
乾燥、運転重量は共に概算値です



注意:TSL-200,300の樹脂筒はベース形状が少し異なります。

14	オーバーフロー	PA	1	
13	塩水チューブ	PA	1	
12	ニップル	SUS	4	40A
11	ユニオン	SUS	2	40A
10	異径チズ	SUS	2	40A×25A
9	アソケ	SUS	1	25A×15A
8	アソケ	SUS	1	25A×8A
7	圧力計	BS	1	1/4B×C50
6	塩水調整弁	BS	1	15A
5	横水栓	BS	1	15A
4	オーバーフロー	PE	1	
3	食塩槽	PE	1	
2	樹脂筒	FRP	1	
1	オートロール150sバルブ	SUS316	1	4サイクル

品番 No.	名称 Name of part	材質 Material	入数 QTY	仕様 Specification
--------	--------------------	----------------	-----------	---------------------

納入先 User		承認 APP	
-------------	--	-----------	--

名称 Title	全自動軟水装置 TSL-100,150,200,300		検図 CKE
-------------	--------------------------------	--	-----------

図面 No.	TSL-100,150,200,300-151029		作図 DWG	R.N
-----------	----------------------------	--	-----------	-----

TOSC 株式会社
TOSC Japan LTD.