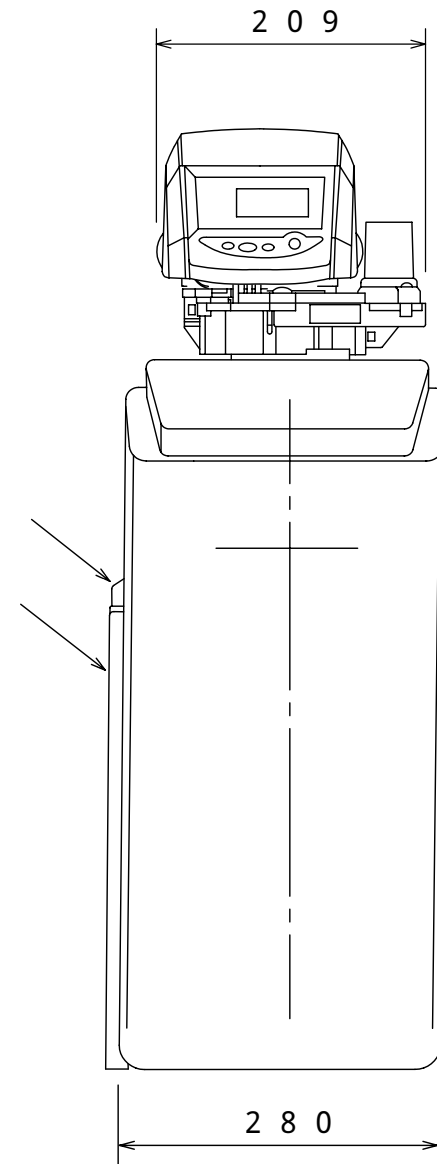
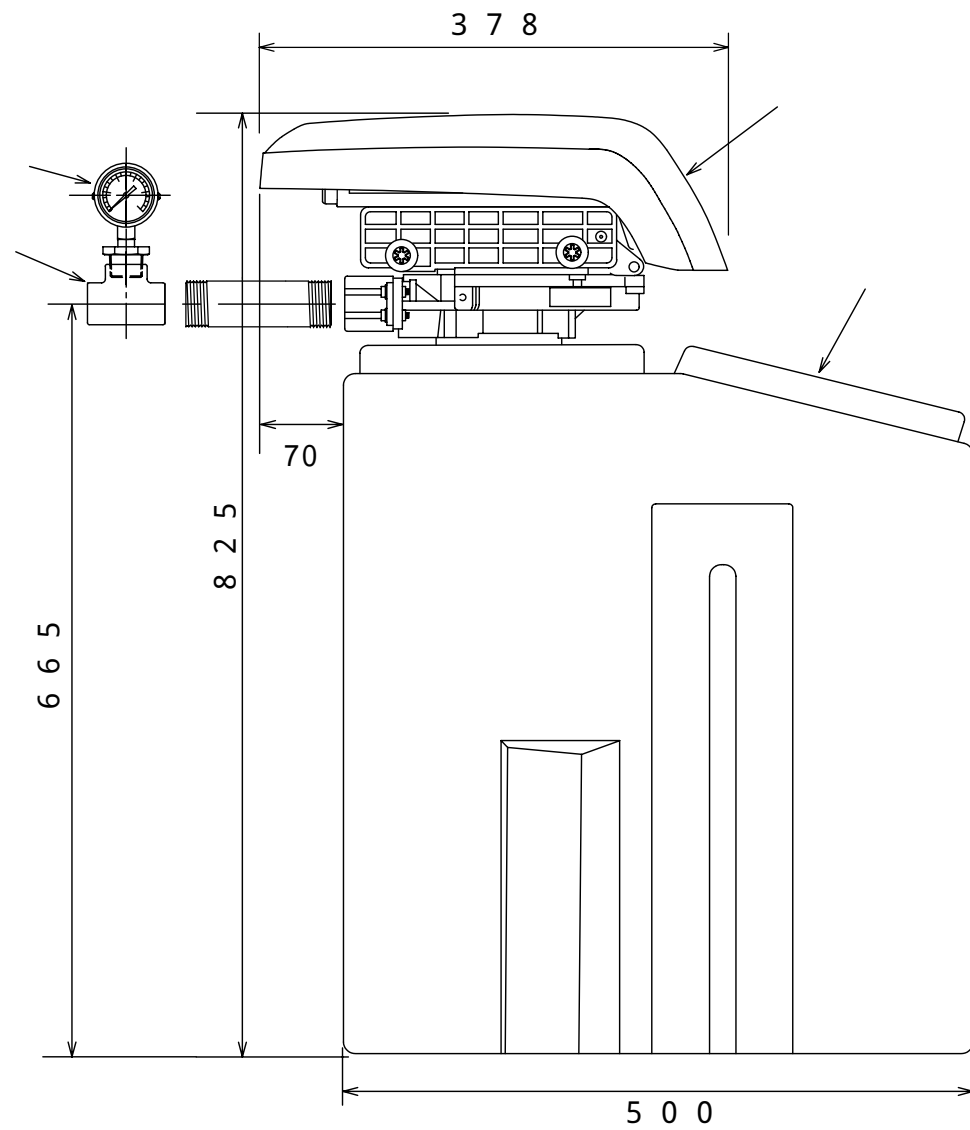


記) 1. 原水圧力 1.5 kgf/cm² (0.15 MPa) 未満の場合
給水加圧装置で加圧して下さい。
5 kgf/cm² 以上の場合、減圧弁を取り付けて下さい。

項目	単位	TSL-12
標準通水量	m ³ /h	0.76
最大採水量	18ppm m ³ /サイクル	3.0
最大採水量	54ppm m ³ /サイクル	1.0
最低使用圧力	MPa(kg/cm ²)	0.15(1.5)
最高使用圧力	MPa(kg/cm ²)	0.5(5.0)
最高使用温度		40
接続配管口径	A	20
電圧	V	100
消費電力	W	3
イオン交換樹脂量	リッター	1.2
再生用食塩消費量	kg/サイクル	1.5
乾燥重量	kg	2.0
運転重量	kg	4.0

運転重量は再生用食塩 1 回分投入時の重量です
乾燥、運転重量は共に概算値です



11	ニップル	SUS	1	3/4" x 125L
10	食塩投入蓋	アクリル	1	
9	プッシング	SUS	1	1/2" x 1/4"
8	チーズ	SUS	2	3/4" x 1/2"
7	横水栓	BS	1	1/2"
6	圧力計	BS	1	1/4" 50パイ x 1MF
5	オーバーフローホース	PE	1	
4	排水ホース	PE	1	
3	オーバーフローエルボ	PA	1	
2	食塩槽	PE	1	
1	255/Logixコントロールバルブ	ノリル	1	8 サイクル

品番 No.	名称 Name of part	材質 Material	入数 QTY	仕様 Specification
-----------	--------------------	----------------	-----------	---------------------

納入先 User		承認 APP	
名称 Title	全自動軟水装置 TSL-12		検図 CKE
日付 Date	TSL-12-080207		作図 DWG H.S

TOSC 株式会社
TOSC Japan LTD.