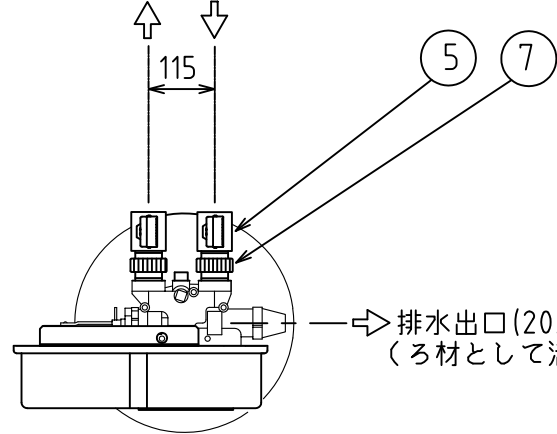
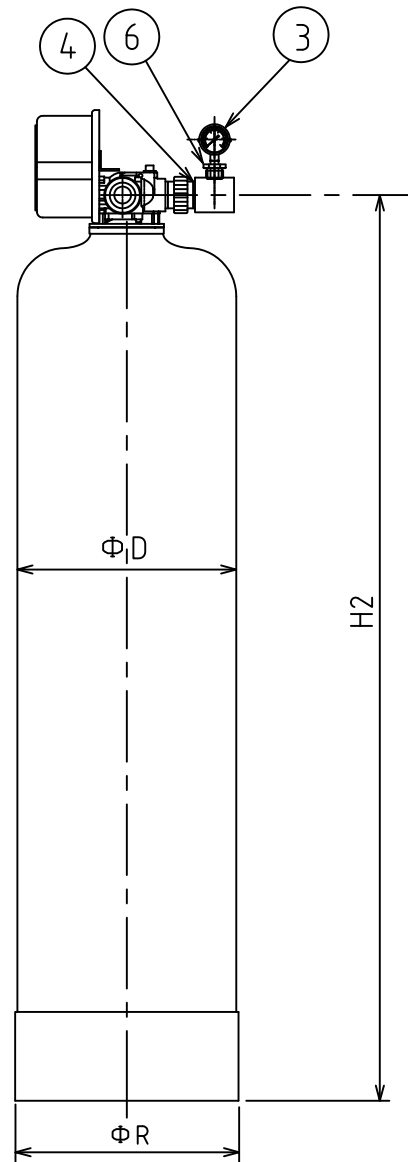
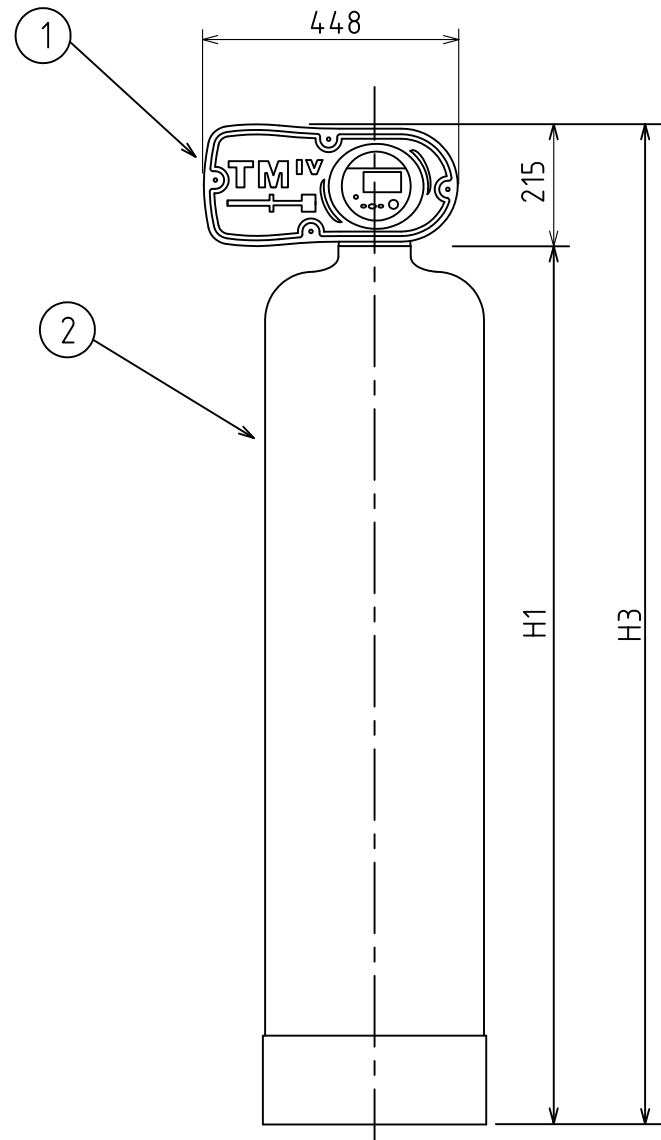


処理水出口(40A) 原水入口(40A)



排水出口(20A)
(ろ材として活性炭を使用した場合)

	H1	H2	H3	ΦD	ΦR
TFL-100	1341	1395	1556	413	416
TFL-150	1671	1725	1886	413	416
TFL-200	1721	1775	1936	555	516
TFL-300	1918	1972	2133	626	594



項目	単位	TFL-100	TFL-150	TFL-200	TFL-300
標準通水量※2	m ³ /h	4	6	8	12
ろ材量	L	100	150	200	300
最低使用圧力	MPa(kg/cm ²)	0.25(2.5)			
最高使用圧力	MPa(kg/cm ²)	0.5(5.0)			
最高使用温度	℃	40			
接続配管口径	A	40			
電圧	V	100(50/60Hz)			
消費電力	W	125			
乾燥重量※1	kg	90	110	160	220
運転重量	kg	190	230	370	520

※1 ろ材として活性炭を使用した場合
乾燥、運転重量は共に概算値です
※2 SV=40の時

注意: TFL-200,300の樹脂筒はベース形状が少し異なります。

7	ユニオン	SUS	2	40A
6	アソケ	SUS	2	25A×8A
5	異径チー	SUS	2	40A×25A
4	ニップル	SUS	4	40A
3	圧力計	BS	2	1/4BX C50X 1MPa
2	樹脂筒	FRP	1	
1	オートロー150sバルブ	SUS316	1	3サイクル

品番 No.	名称 Name of part	材質 Material	入数 QTY	仕様 Specification
-----------	--------------------	----------------	-----------	---------------------

納入先 User		承認 APP	
名称 Title	全自動ろ過装置 TFL-100,150,200,300		検図 CKE
図面 No.	TFL-100,150,200,300-160209		作図 DWG R.N

TOSC 株式会社
TOSC Japan LTD.